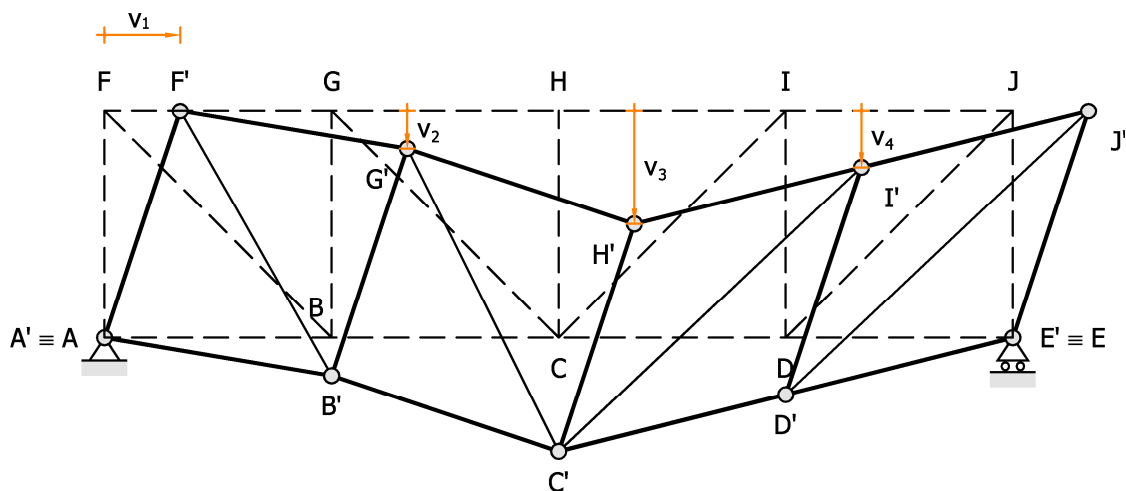




Prova d'esame del 28 aprile 2012 – Soluzione

La struttura data può essere modellata come un sistema a 4 gradi di libertà. Scegliamo come coordinate lagrangiane gli spostamenti corrispondenti ai carichi nodali, che accogliamo nel vettore

$$\{v\} = \begin{Bmatrix} v_1 \\ v_2 \\ v_3 \\ v_4 \end{Bmatrix} = \begin{Bmatrix} u_F \\ -w_G \\ -w_H \\ -w_I \end{Bmatrix}. \quad (1)$$



Scelta delle coordinate lagrangiane

Esprimiamo gli spostamenti dei nodi in funzione delle coordinate lagrangiane:

$$\begin{aligned} u_A = 0, & \quad u_B = 0, & \quad u_C = 0, & \quad u_D = 0, & \quad u_E = 0; \\ w_A = 0, & \quad w_B = -v_2, & \quad w_C = -v_3, & \quad w_D = -v_4, & \quad w_E = 0; \\ u_F = v_1, & \quad u_G = v_1, & \quad u_H = v_1, & \quad u_I = v_1, & \quad u_J = v_1; \\ w_F = 0, & \quad w_G = -v_2, & \quad w_H = -v_3, & \quad w_I = -v_4, & \quad w_J = 0. \end{aligned} \quad (2)$$

Gli allungamenti delle aste elastiche in funzione delle coordinate lagrangiane risultano

$$\begin{aligned} \Delta L_{BF} &= \frac{\sqrt{2}}{2} (-w_B - u_F) = \frac{\sqrt{2}}{2} (-v_1 + v_2), \\ \Delta L_{CG} &= \frac{\sqrt{2}}{2} (-w_C - u_G + w_G) = \frac{\sqrt{2}}{2} (-v_1 - v_2 + v_3), \\ \Delta L_{CI} &= \frac{\sqrt{2}}{2} (-w_C + u_I + w_I) = \frac{\sqrt{2}}{2} (v_1 + v_3 - v_4), \\ \Delta L_{DJ} &= \frac{\sqrt{2}}{2} (-w_D + u_J) = \frac{\sqrt{2}}{2} (v_1 + v_4). \end{aligned} \quad (3)$$



La forza normale nelle aste risulta

$$N_{BF} = \frac{E_s A_{88.9 \times 5}}{L_{BF}} \Delta L_{BF}, \quad N_{CG} = \frac{E_s A_{88.9 \times 5}}{L_{CG}} \Delta L_{BC}, \quad N_{CI} = \frac{E_s A_{88.9 \times 5}}{L_{CI}} \Delta L_{CI}, \quad N_{DJ} = \frac{E_s A_{88.9 \times 5}}{L_{DJ}} \Delta L_{DJ}, \quad (4)$$

dove $L_{BF} = L_{BC} = L_{CI} = L_{DJ} = \sqrt{2} a$ è la lunghezza delle aste diagonali.

Le equazioni di equilibrio si possono ottenere per via diretta (ad esempio, attraverso opportune sezioni di Ritter) oppure col metodo energetico. Si trovano

$$\begin{bmatrix} 2m_1 + 2m_2 + m_3 & 0 & 0 & 0 \\ 0 & 2m_2 & 0 & 0 \\ 0 & 0 & 2m_3 & 0 \\ 0 & 0 & 0 & 2m_2 \end{bmatrix} \begin{Bmatrix} \ddot{v}_1 \\ \ddot{v}_2 \\ \ddot{v}_3 \\ \ddot{v}_4 \end{Bmatrix} + \frac{\sqrt{2} E_s A_{88.9 \times 5}}{4 a} \begin{bmatrix} 4 & 0 & 0 & 0 \\ 0 & 2 & -1 & 0 \\ 0 & -1 & 2 & -1 \\ 0 & 0 & -1 & 2 \end{bmatrix} \begin{Bmatrix} v_1 \\ v_2 \\ v_3 \\ v_4 \end{Bmatrix} = \begin{Bmatrix} p_1(t) \\ p_2(t) \\ p_3(t) \\ p_4(t) \end{Bmatrix}. \quad (5)$$

Prova d'esame di Dinamica delle Strutture del 28 aprile 2012

Docente: Prof. Ing. Paolo S. VALVO

Matricola dello studente:

$$\text{Matricola} := 400000$$

Lunghezze [m]

$$a := \frac{\text{Matricola}}{100} \cdot \frac{1}{1000} = 4.0000$$

Modulo di Young [N/m²] del materiale (acciaio)

$$E_s := 210 \cdot 10^9$$

Area [m²] della sezione trasversale delle aste diagonali

$$A_{\text{Tubo}} := 13.18 \cdot 10^{-4}$$

Masse nodali [kg]

$$m_1 := \frac{\text{Matricola}}{40} = 10000.000 \quad m_2 := 4 \cdot m_1 = 40000.000 \quad m_3 := 2 \cdot m_1 = 20000.000$$

Matrice di massa

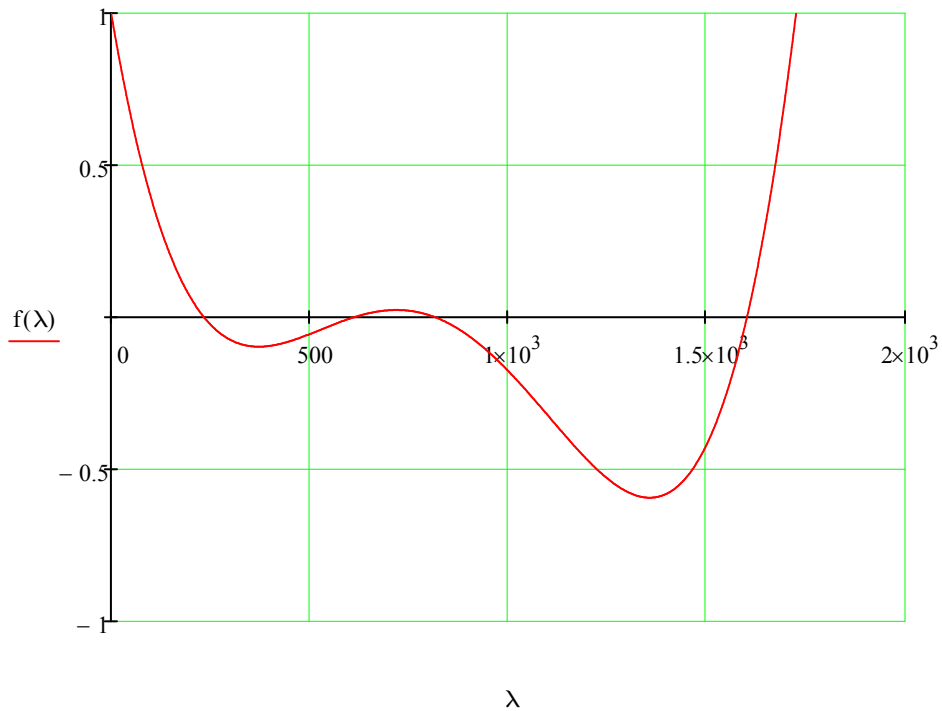
$$M := \begin{pmatrix} 2m_1 + 2m_2 + m_3 & 0 & 0 & 0 \\ 0 & 2m_2 & 0 & 0 \\ 0 & 0 & 2m_3 & 0 \\ 0 & 0 & 0 & 2m_2 \end{pmatrix} = \begin{pmatrix} 120000.0 & 0.0 & 0.0 & 0.0 \\ 0.0 & 80000.0 & 0.0 & 0.0 \\ 0.0 & 0.0 & 40000.0 & 0.0 \\ 0.0 & 0.0 & 0.0 & 80000.0 \end{pmatrix}$$

Matrice di rigidezza

$$K_{\text{ww}} := \frac{\sqrt{2}}{4} \cdot \frac{E_s \cdot A_{\text{Tubo}}}{a} \cdot \begin{pmatrix} 4 & 0 & 0 & 0 \\ 0 & 2 & -1 & 0 \\ 0 & -1 & 2 & -1 \\ 0 & 0 & -1 & 2 \end{pmatrix} = \begin{pmatrix} 97856507 & 0 & 0 & 0 \\ 0 & 48928254 & -24464127 & 0 \\ 0 & -24464127 & 48928254 & -24464127 \\ 0 & 0 & -24464127 & 48928254 \end{pmatrix}$$

Ricerca degli autovalori

$$f(\lambda) := \frac{|K - \lambda \cdot M|}{|K|} \quad |K| = 5.731 \times 10^{30} \quad |M| = 3.072 \times 10^{19}$$



Autovalori e autovettori generalizzati

$$\lambda := \text{genvals}(K, M) = \begin{pmatrix} 1601.2 \\ 611.6 \\ 233.6 \\ 815.5 \end{pmatrix} \quad \text{genvecs}(K, M) = \begin{pmatrix} 0.000 & 0.000 & 0.000 & 1.000 \\ 0.309 & -1.000 & -0.809 & 0.000 \\ -1.000 & 0.000 & -1.000 & 0.000 \\ 0.309 & 1.000 & -0.809 & 0.000 \end{pmatrix}$$

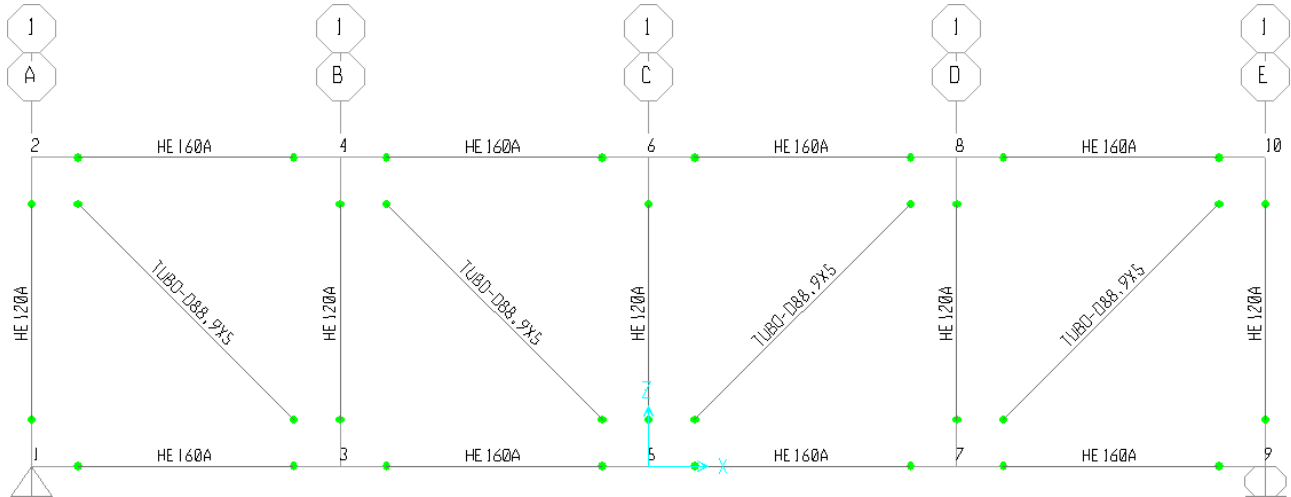
$$\lambda := \text{sort}(\lambda)$$

Pulsazioni, frequenze e periodi propri

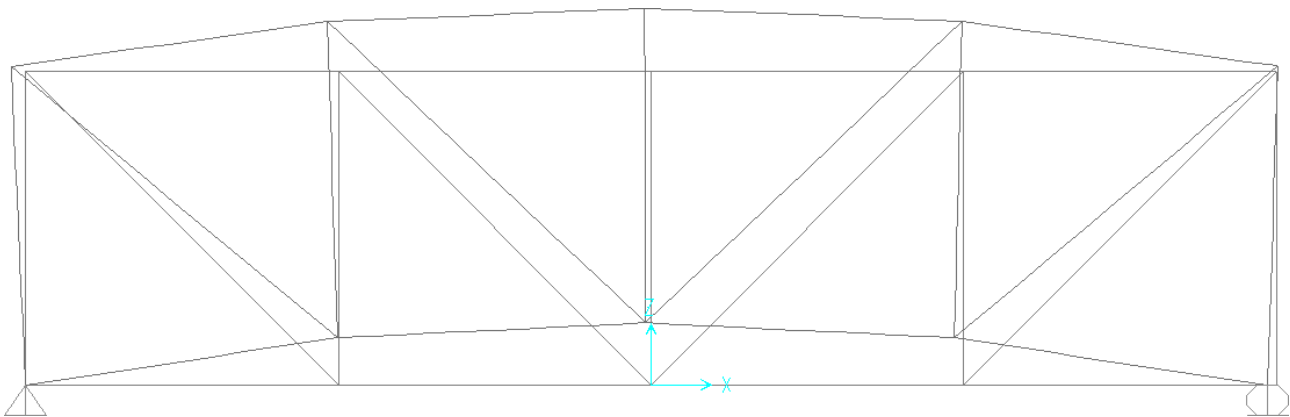
$$\omega := \sqrt{\lambda} = \begin{pmatrix} 15.284 \\ 24.731 \\ 28.556 \\ 40.015 \end{pmatrix} \quad f := \frac{\omega}{2 \cdot \pi} = \begin{pmatrix} 2.433 \\ 3.936 \\ 4.545 \\ 6.369 \end{pmatrix} \quad T := \frac{1}{f} = \begin{pmatrix} 0.411086 \\ 0.254065 \\ 0.220027 \\ 0.157021 \end{pmatrix}$$



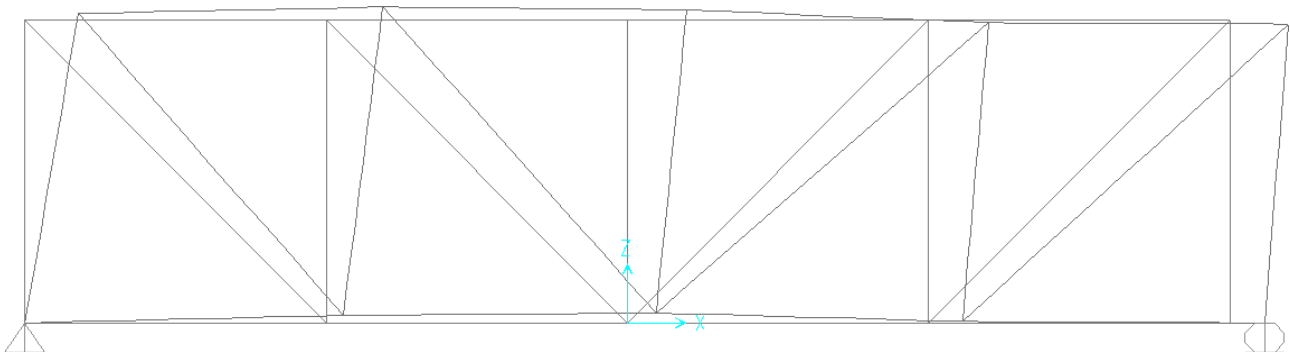
Prova d'esame del 28 aprile 2012 – Risultati analisi FEM



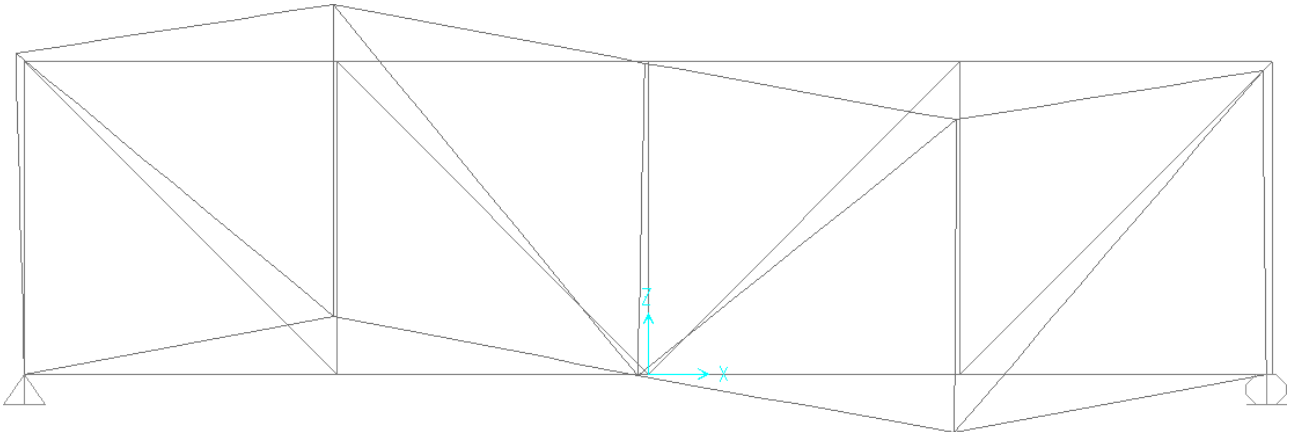
Configurazione di riferimento



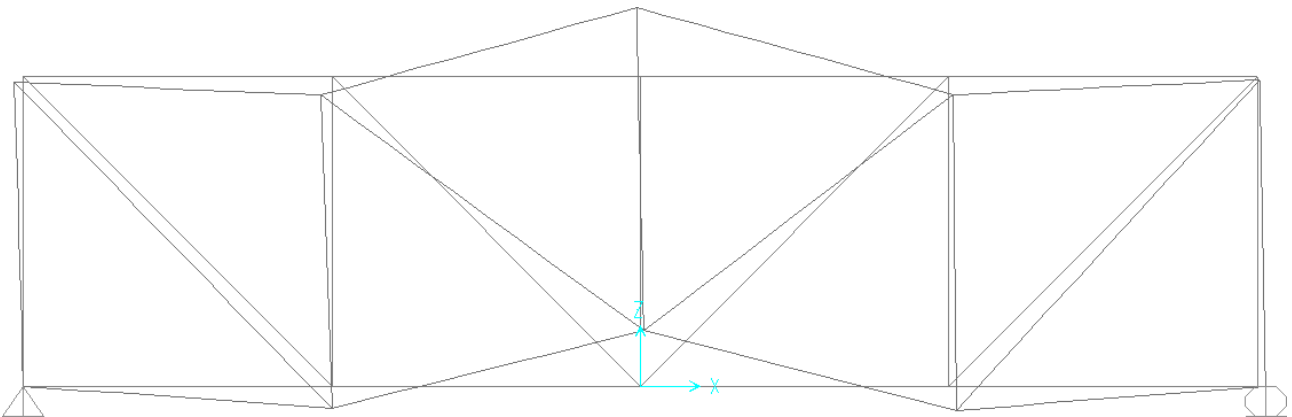
Forma modale – Modo 1 ($f_1 = 1.871$ Hz)



Forma modale – Modo 2 ($f_2 = 2.971$ Hz)



Forma modale – Modo 3 ($f_3 = 3.562$ Hz)



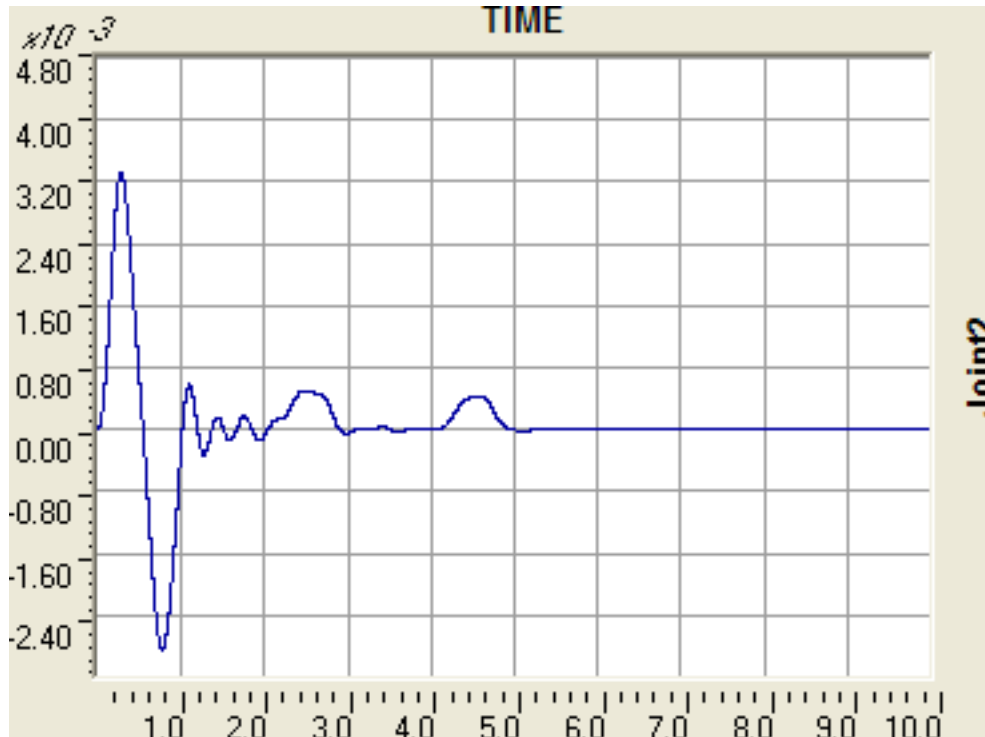
Forma modale – Modo 4 ($f_4 = 5.697$ Hz)

I modi propri sono in totale 17, pari al numero di GdL del sistema. L'analisi con SAP2000 fornisce:

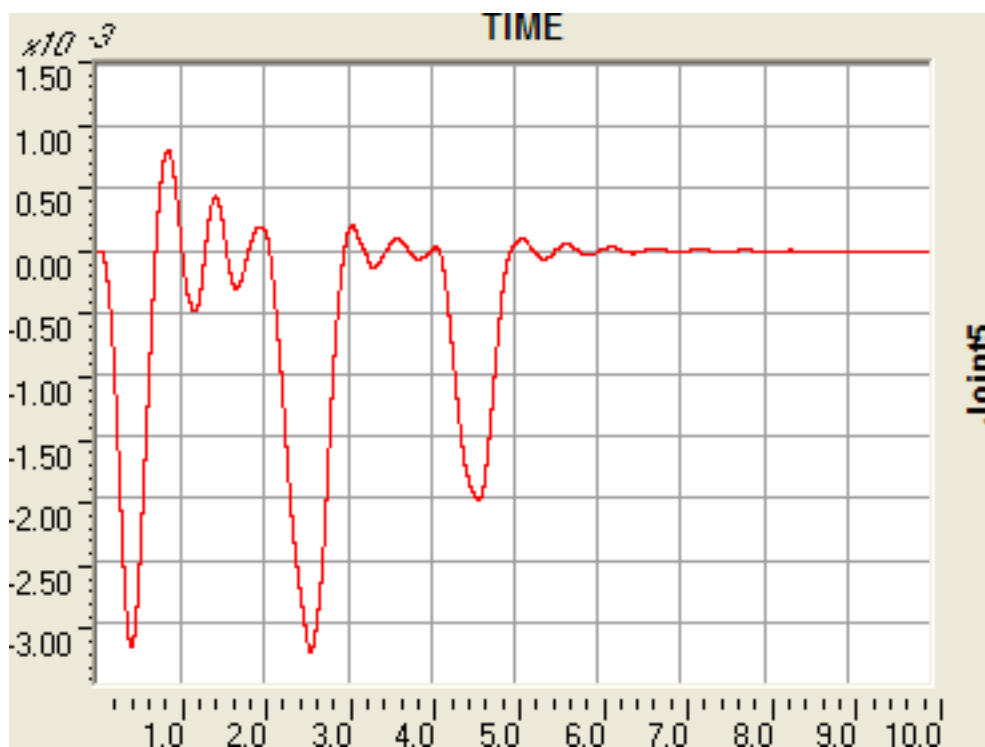
Original stiffness at shift : EV= 0.0000000E+00, f= .000000, T= -INFINITY-
Number of eigenvalues below shift = 0

Found mode	1 of	17:	EV= 1.3818677E+02, f= 1.870912, T= 0.534499
Found mode	2 of	17:	EV= 3.4840026E+02, f= 2.970704, T= 0.336621
Found mode	3 of	17:	EV= 5.0076660E+02, f= 3.561540, T= 0.280777
Found mode	4 of	17:	EV= 1.2813145E+03, f= 5.697023, T= 0.175530
Found mode	5 of	17:	EV= 1.9160057E+03, f= 6.966562, T= 0.143543
Found mode	6 of	17:	EV= 4.6249441E+03, f= 10.823641, T= 0.092390
Found mode	7 of	17:	EV= 7.0298707E+03, f= 13.344239, T= 0.074939
Found mode	8 of	17:	EV= 7.2704776E+03, f= 13.570680, T= 0.073688
Found mode	9 of	17:	EV= 8.4634176E+03, f= 14.641751, T= 0.068298
Found mode	10 of	17:	EV= 1.4577640E+04, f= 19.216033, T= 0.052040
Found mode	11 of	17:	EV= 1.5171110E+04, f= 19.603283, T= 0.051012
Found mode	12 of	17:	EV= 1.5610980E+04, f= 19.885441, T= 0.050288
Found mode	13 of	17:	EV= 2.1795633E+04, f= 23.496592, T= 0.042559
Found mode	14 of	17:	EV= 2.3569238E+04, f= 24.433906, T= 0.040927
Found mode	15 of	17:	EV= 2.8808218E+04, f= 27.013343, T= 0.037019
Found mode	16 of	17:	EV= 2.9988337E+04, f= 27.561086, T= 0.036283
Found mode	17 of	17:	EV= 3.2160357E+04, f= 28.541748, T= 0.035036

NUMBER OF EIGEN MODES FOUND = 17
NUMBER OF ITERATIONS PERFORMED = 1
NUMBER OF STIFFNESS SHIFTS = 0



Spostamento u_F in funzione del tempo
($u_{Fmin} = -2.842$ mm, $u_{Fmax} = 3.323$ mm)



Spostamento w_C in funzione del tempo
($w_{Cmin} = -3.246$ mm, $w_{Cmax} = 0.808$ mm)