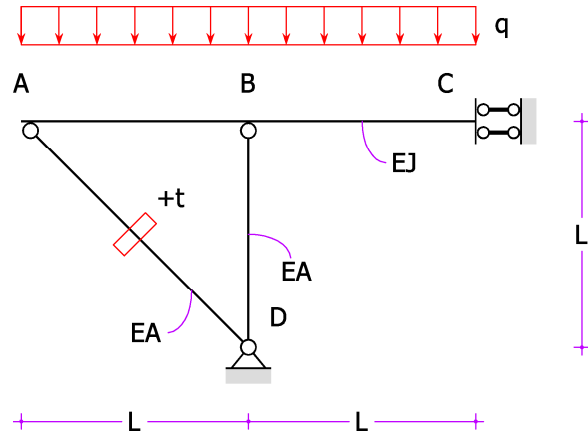




Prova d'esame del 21 maggio 2011

Problema A [10 punti]

La struttura di figura è costituita dalla trave ABC, inestensibile e di rigidezza flessionale EJ, e dalle aste reticolari AD e BD, entrambe di rigidezza estensionale EA, vincolate fra loro e al suolo come mostrato. La trave ABC è soggetta ad un carico distribuito trasversale $q = \text{cost.}$, mentre l'asta AD è soggetta ad una variazione termica uniforme $+t$.



Risolvere il problema con il metodo delle forze, scegliendo come incognita iperstatica X_1 la reazione orizzontale del vincolo in D. In particolare,

- calcolare i valori delle reazioni vincolari nei sistemi S_0 ed S_1 ;
- determinare le espressioni delle caratteristiche della sollecitazione nei sistemi S_0 ed S_1 e tracciarne i diagrammi;
- calcolare i valori dei coefficienti di Müller-Breslau η_{11} , η_{10} , η_{11} e dell'incognita iperstatica X_1 .

Problema B [5 punti]

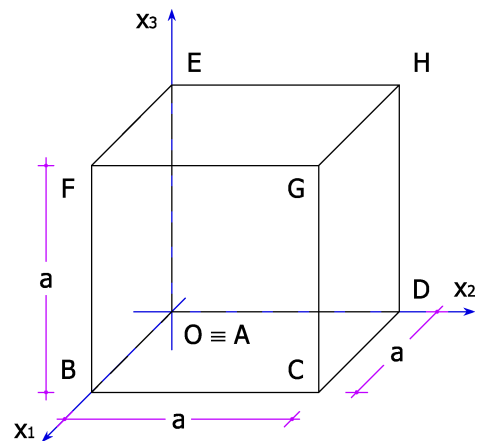
Il cubo di lato a mostrato in figura è soggetto al campo di sforzo

$$[T] = \frac{\sigma}{a^3} \begin{bmatrix} x_1^2(a-x_1) & 0 & x_3^3 \sin \frac{\pi x_1}{a} \\ 0 & x_2^2(a-x_2) & 0 \\ x_3^3 \sin \frac{\pi x_1}{a} & 0 & x_3^3 \end{bmatrix},$$

rispetto al fissato sistema di coordinate cartesiane.

Determinare:

- le espressioni delle forze di superficie \mathbf{q} agenti sulle facce del cubo e delle forze di volume \mathbf{p} compatibili con l'equilibrio;
- la risultante \mathbf{Q} delle forze di superficie agenti sulla faccia EFGH.



Tempo a disposizione per la prova: 2 ore e 30 minuti.