

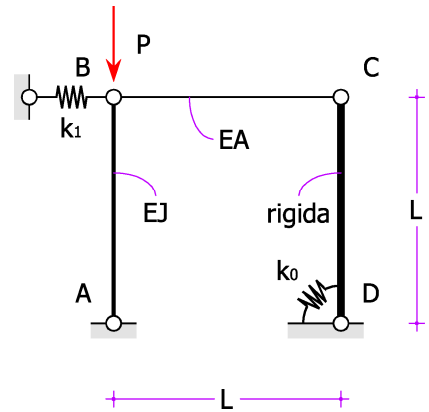


Prova scritta del 18 febbraio 2014 – Testo B

Problema A

La struttura di figura è costituita dalla trave flessibile AB di rigidezza flessionale EJ , dall'asta BC di rigidezza estensionale EA e dalla trave rigida CD, vincolate fra loro ed al suolo come mostrato. In B è presente una molla estensionale di costante k_1 ; in D una molla rotazionale di costante k_0 . Sulla cerniera B agisce un carico concentrato di intensità P .

- Scrivere le equazioni differenziali e le condizioni al contorno che consentirebbero di determinare il carico critico di instabilità, P_c , nel caso generale.
- Determinare il carico critico nei seguenti casi limite:
 - $k_0 \rightarrow \infty$, $k_1 \rightarrow 0$ e $EA \rightarrow \infty$;
 - $EA \rightarrow \infty$ e $EJ \rightarrow \infty$.

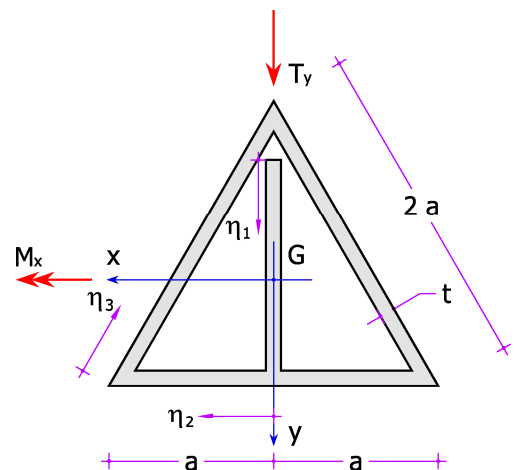


[12 punti]

Problema B

La figura mostra la sezione trasversale di una trave di Saint-Venant costituita da elementi di spessore sottile (porre per semplicità $t = a/10$), soggetta ad una forza di taglio $T_y = P$ e ad un momento flettente $M_x = -10 Pa$.

- Determinare la posizione del centro G , nonché le espressioni dell'area A e dei momenti di inerzia J_x e J_y della sezione.
- Determinare le espressioni delle tensioni tangenziali $\tau_{z\eta}$ dovute al taglio, agenti sui tratti indicati in figura in funzione delle ascisse η_1 , η_2 ed η_3 .
- Determinare le espressioni delle tensioni normali σ_z dovute alla flessione, agenti su medesimi tratti di cui al punto precedente.
- Assumendo valido il criterio di crisi di von Mises, calcolare la tensione ideale sui vari tratti che costituiscono la sezione e determinare il suo valore massimo ed il punto in cui si manifesta.



[18 punti]